

SHARP

MX-M502N/MX-M452N
MX-M362N/MX-M282N
Digitální multifunkční systém



Rychlé a všestranné černobílé multifunkční systémy s **barevným síťovým skenováním**





50/45/36/28
černobílých
stran za minutu



**7" barevný
dotykový
LCD displej**

Výkon a produktivita, které potřebuje každá kancelář

Nové černobílé multifunkční systémy Sharp jsou vybaveny mnoha výkonnými pokročilými funkcemi, které se již osvědčily u našich barevných multifunkčních systémů a perfektně se hodí do všech rušných kanceláří nebo pro jakoukoli střední nebo velkou pracovní skupinu.

Spojením rychlého barevného síťového skenování s výkonnými tiskovými, kopírovacími a faxovými funkcemi dostaly modely MX-M502N, MX-M452N, MX-M362N a MX-M282N všechny potřebné vlastnosti, aby se mohly stát centrem vašich kancelářských prací. Navíc se také snadno obsluhují.

Barevný dotykový 7" LCD displej, na kterém je možné prohlížet náhledy dokumentů, nabízí okamžitý a intuitivní přístup i k těm nejsložitějším funkcím. Ovládací rozhraní se dá nakonfigurovat tak, aby různí uživatelé měli svoji vlastní pracovní plochu s vybranými tlačítky.

Vyšší užitná hodnota

IT administrátoři jistě ocení rozhraní pro vzdálený přístup, které jim umožní sledovat a ovládat přední panel každého stroje přes síť a usnadní tak technickou podporu. Uživatelům se bude líbit i moderní design, který dělá z těchto nových multifunkčních systémů perfektní doplněk pro každou kancelář.

K dispozici je také technologie Sharp OSA® (Open Systems Architecture), která umožňuje přístup k široké škále softwarových řešení od třetích stran, která mohou pomoci automatizovat mnohé manuálně prováděné kancelářské práce, například ukládání a správu dokumentů nebo zpracování formulářů.

Zkonstruovány s ohledem na životní prostředí

Kromě tlačítka pro ruční přepnutí do úsporného režimu, aby se ušetřila energie a zmenšily provozní náklady, mají MX-M502N, MX-M452N, MX-M362N a MX-M282N certifikaci Energy Star a jsou vybaveny špičkovou funkcí, která snižuje spotřebu energie v noci na pouhý jeden watt – jen tolik, kolik je třeba pro příjem faxových zpráv.

Stejná pozornost byla věnována také výrobním procesům a materiálům, aby byly tyto multifunkční systémy nejen uživatelsky přívětivé, ale také ekologicky šetrné.





Kapacita až
5 600 listů
papíru



MX-M502N/MX-M452N/MX-M362N/MX-M282N - Klíčové vlastnosti

Vysoká produktivita operací

- Rychlý tisk až 50/45/36/28 stran za minutu a krátká doba 3,9/3,9/4,6/4,6 sekundy pro zhotovení první kopie
- Volitelné příslušenství pro dokončovací operace zahrnuje finišer se sedlovým sešíváním/ohýbáním a vnitřní finišer
- Vestavěný bezzásobníkový duplexní modul a doplňkový obracíací jednorůchodový podavač na 100 originálů
- Rychlost skenování 50 jednostranných originálů ze minutu nebo 20 oboustranných originálů za minutu (barevně i černobíle)
- Pevný disk a elektronické třídění ve standardní výbavě
- Standardní zásoba 1 100 listů papíru, možnost rozšíření na max. 5 600 listů
- Funkce „Sítový tandem“ zdvojnásobuje rychlost tisku spojením dvou multifunkčních systémů
- Funkce „Sloučená úloha“ pro velmi rozsáhlé dokumenty

Vynikající kvalita obrazu

- Vysoké rozlišení obrazu 600 x 600 dpi s 256 odstíny šedé barvy pro perfektní reprodukci tenkých čar, malého písma a jemných polotónů
- Sedm expozičních režimů včetně automatické expozice a režimu Text/Foto zajišťuje optimální kvalitu kopií

*1 Vyžaduje doplňkový modul MX-EBX3

*2 Vyžaduje doplňkový zabezpečovací modul

*3 Vyžaduje doplňkový modul MX-AMX2 anebo MX-AMX3

*4 Vyžaduje aplikaci VNC

Kompletní řešení

- Podporuje Gigabit Ethernet, nejnovější síťové protokoly a operační systémy
- Standardně emulace PCL6 a volitelně emulace PS3
- Celobarevné síťové skenování do e-mailu/FTP serveru/počítače/síťové složky/USB a podpora formátů JPEG, TIFF, XPS, PDF a PDF s velkou kompresí*1

• USB port vpředu na zařízení umožňuje snadno skenovat do a nebo tisknout z USB paměti

• Program Sharpdesk pro integrovanou intuitivní správu dokumentů na PC

Funkce „Ukládání dokumentů“ pro okamžité opakované použití dat uložených na pevném disku

- Doplňkový Super G3 fax a internetový fax s přímou podporou protokolu SMTP
- Podpora LDAP pro snadné procházení e-mailových adres a faxových čísel
- Podpora formátu XPS (standardně pro skenování, volitelně pro tisk)

Konstrukce šetrná k životnímu prostředí

- Certifikováno pro Energy Star
- Energeticky úsporná koncepce (spotřeba v pohotovostním režimu pro příjem faxové zprávy menší než 1 W)



Všestranné zabezpečení

- Doplňkový modul ochrany dat šifruje a spolehlivě maže data uložená v zařízení
- Podpora standardu IEEE 802.1X pro kontrolu síťového přístupu podle portu
- Autentizace uživatele pro určité funkce
- Externí server Active Directory dovoluje správu autentizace velkého počtu uživatelů na několika multifunkčních systémech
- Filtrování IP/MAC adres zabraňuje neoprávněnému přístupu
- SSL a IPsec umožňuje šifrování dat pro bezpečnou síťovou komunikaci
- Zašifrované PDF s ochranou heslem pro zabezpečené skenování
- Funkce „Kontrola dokumentu“*2 zabraňuje neoprávněnému kopírování, skenování, faxování a ukládání důvěrných dokumentů

Unikátní přednosti nabídky Sharp

- Sharp OSA (Open Systems Architecture)*3 podporuje integraci se síťovými aplikacemi a umožňuje k nim přístup přes LCD ovládací panel
- 7" dotykový barevný LCD umí zobrazit miniatury/náhledy uložených dokumentů a přijatých faxových zpráv a také náhledy kopírovaných, odesílaných a ukládaných úloh
- Výběr ze šesti barevných schémat LCD
- Ovládací panel je možné zobrazit na dálku a pracovat s ním prostřednictvím PC*4



s barevným síťovým skenováním



Rozlišení tisku
600 x 600 dpi



**Velkokapacitní
finašer**

Dokonalý tisk

Na výběr máte čtyři rychlosti tisku – 28, 36, 45 nebo imponantních 50 stran za minutu – abyste si mohli vybrat model s takovým výkonem, který splňuje požadavky vašeho pracovního týmu. A to je teprve začátek.

Tyto vysoké rychlosti tisku jsou podpořeny řadou progresivních funkcí a volitelného příslušenství, které vám pomohou povznést produktivitu na zcela novou úroveň.

Velký 80GB pevný disk a výkonný procesor ulehčí zpracování i těch nejsložitějších úloh. Standardní kapacitu 1 100 listů papíru můžete zvýšit až na 5 600 listů, abyste mohli dlouho bez přerušování tisknout. A pokud se ocitnete v časové tísní, můžete dokonce rozdělovat úlohy mezi dva multifunkční systémy, abyste dosáhli dvojnásobné rychlosti a kapacity.

Užitečné dokončovací volitelné příslušenství

Nyní můžete zvýšit úroveň zpracování vašich dokumentů pomocí řady doplňků, které budou třídít, přehýbat a sešívat stránky přesně tak, jak potřebujete. Na výběr máte například vnitřní finašer, který šetří místo a zvládá jednoduché třídění, sešívání nebo odsazování dokumentů, a děrovačku.

Můžete si vybrat také ohýbací sedlovou sešivačku pro sešívání a ohýbání vícestránkových dokumentů do podoby brožury a můžete doplnit také velkokapacitní finašer na 4000 listů, který se skvěle hodí do prostředí s mimořádnými nároky na práci s dokumenty.

Speciální aplikace

Další užitečné funkce vám umožní pohodlně tisknout přímo z USB paměti, zhotovit zkušební sadu výtisků před spuštěním rozsáhlých tiskových úloh nebo ušetřit čas přímým tiskem z webových stránek, e-mailových příloh a FTP serverů.

Stručný přehled

- **Výběr ze čtyř modelů** s rychlostí tisku **28, 36, 45 nebo 50 stran za minutu**.
- **Tiskové rozlišení 600 x 600 dpi**.
- **Bezzásobníkový duplexní modul** šetří peníze i místo pro ukládání dokumentů.
- **Síťový tisk podporuje Gigabit Ethernet** a nejčastěji používané síťové operační systémy a protokoly.
- **Přímý tisk z USB paměti** – pohodlný tisk dat přímo z většiny USB paměťových zařízení bez použití PC.
- **Přímý tisk XPS/PDF/TIFF/JPEG* – šetří čas tiskem XPS, PDF, TIFF nebo JPEG souborů bez použití ovladače tiskárny, například vyvoláním a tiskem souboru přímo z FTP serveru, přímým tiskem z webových stránek nebo přímým tiskem e-mailových příloh.**
- **Standardně emulace PCL6**, volitelně emulace PS3.^{**}
- **Funkce „Síťový tandem“** – zdvojnásobuje efektivní rychlost tisku díky sdílení úloh mezi dvěma multifunkčními systémy ve stejné síti.
- **Zkušební tisk** – kontrola zkušební sady výtisků před tiskem velkého počtu vícestránkových dokumentů.
- Kompatibilita s tiskem **čárových kódů**.^{**}

*¹ Vyžaduje doplňkový modul MX-PKX1 pro přímý tisk PDF a modul MX-PUX1 + MX-SMX3 pro XPS. Nemusí podporovat všechny formáty.

**² Vyžaduje doplňkový modul MX-PKX1

**³ Vyžaduje doplňkový modul AR-PF1

Možnosti dokončování



(10Base-T/100Base-TX/1000Base-T)



- Windows NT® 4.0, Windows Server™ 2003/2008
- Windows® 98/Me, Windows® 2000/XP/Vista/7
- Macintosh, Novell, UNIX, AS400



Obraccí podavač na **100 originálů**

První kopie během **3,9 sekundy**



Snadné efektivní **kopírování**

Vše u těchto nejnovějších multifunkčních systémů bylo optimalizováno s ohledem na rychlost, efektivitu a snadnost použití. Tyto stroje nejenže kopírují stejně rychle, jako tisknou, ale dokážou také zhotovit první kopii za pouhých 3,9 nebo 4,6 sekundy (podle konkrétního modelu).

Kvalita je přesně taková, na jakou jste od firmy Sharp zvyklí. Je podporováno rozlišení 600 x 600 dpi s 256 úrovněmi šedé pro reprodukci tenkých čar a jemných polotónů, digitální automatická expozice zajišťuje optimální kontrast kopií a nastavitelné režimy Text a Foto zaručují vždy přesnou reprodukci originálů

Tyto výjimečné všestranné systémy nabízejí širokou škálu pokročilých kopírovacích funkcí, aby pomohly každému uživateli pracovat s maximální produktivitou. Například funkce „Zhotovení brožury“ je ideální pro sestavování kopií knih (nebo jiných vázaných originálů) přímo do formátu brožury. Funkce „Pohlednice“ umožňuje snadno zkopírovat například obě strany karty na jednu stranu papíru a funkce „Štítková kopie/Tisk na štítky“ umožňují snadné kopírování nebo tisk hlaviček přímo na ouška záložek (taby).

Stručný přehled

- **Rychlé zhotovení první kopie**^{*1} během pouhých 3,9 sekundy (4,6 sekundy u MX-M362N a MX-M282N).
- **Doplňkový velmi rychlý obraccí jednorůchodový podavač**^{*2} (RSPF) na **100 originálů do formátu A3** pro rychlé a snadné oboustranné kopírování.
- **Režim „Smišené velikosti originálů“** automaticky rozpoznává různé velikosti dokumentů a vybírá vhodný papír pro kopírování.
- **Elektronické třídění a odsazování** s prostorově úsporným vnitřním finišerem pro oddělení úloh.
- **Funkce „Vytváření úlohy“** pro snadnější správu rozsáhlých úloh, jejichž počet stránek překračuje kapacitu podavače originálů^{*2}.
- **Funkce pro editaci obrazu**, včetně vícenásobného soutisku, zvětšení na více stran (plakát), opakování obrazu a zrcadlový obraz pro maximální flexibilitu zpracování.
- **Funkce „Korekturní kopie“** umožňuje vytvořit testovací sadu výtisků před spuštěním rozsáhlých kopírovacích úloh.
- **Funkce „Obálky/Proklady“** pro snadné vytváření profesionálně vyhlížejících dokumentů.

^{*1} Nejlepší dosažený čas při A4 kopírování, podávání papíru delším okrajem napřed z 1. kazety při připraveném stroji. Může se lišit podle stavu stroje a podmínek prostředí.

^{*2} Vyžaduje doplňkový MX-RP11

s **barevným síťovým skenováním**





Skenování do e-mailu, sítě, PC, FTP nebo USB

AŽ 50 originálů za minutu

Rychlé barevné síťové skenování

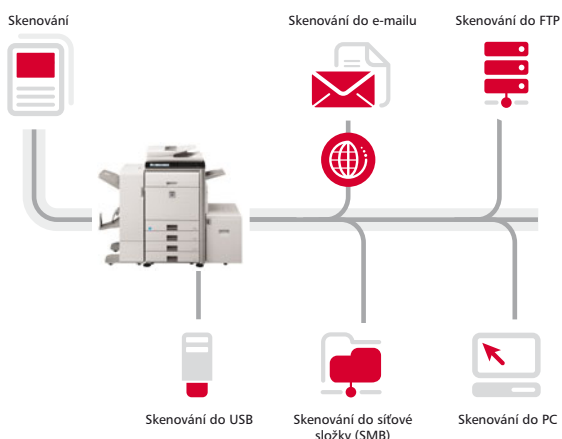
Každý z nových multifunkčních systémů MX-M502N, MX-M452N, MX-M362N a MX-M282N dokáže zvládnout rozsáhlé skenovací úlohy a zpracovat až 50 originálů za minutu, ať už jsou černobílé nebo barevné a jednostranné nebo oboustranné.

Pomocí ovládacího panelu je možné vybírat různé destinace pro jejich uložení – jako přílohy e-mailu, do síťové složky, na FTP server, do počítače nebo do USB paměti. Při skenování dokumentů si můžete také přímo zvolit jeden z formátů souboru XPS, JPEG, TIFF nebo PDF a také PDF s velkou kompresí*¹ pro zmenšení souboru, rychlejší přenos a nižší zatížení sítě.

Stručný přehled

- **Celobarevné skenování** do PC, odeslání přes e-mail, uložení na FTP server, do síťové složky nebo do USB paměti, která se připojuje do snadno přístupného USB portu.
- **Funkce „Naskenuj pro mě“** posílá naskenované dokumenty automaticky na e-mailovou adresu aktuálně přihlášeného uživatele.
- Rychlost skenování **až 50 originálů za minutu**.
- **Skenování originálů se smíšenou velikostí** dokáže automaticky zpracovat dokumenty s různým formátem.
- **Kompatibilní** se síťovými aplikacemi, které využívají **rozhraní TWAIN**.
- **Program Sharpdesk™** pro správu dokumentů.
- **Podpora LDAP** (Lightweight Directory Access Protocol) umožňuje snadné procházení e-mailových adres pro rychlé rozeslání naskenovaných dokumentů a také automatickou synchronizaci s vaším primárním e-mailovým serverem.
- **Skenování přímo** do formátu XPS, TIFF, JPEG, PDF, šifrovaného PDF a PDF s velkou kompresí.*¹

*¹ Vyžaduje doplňkový modul MX-EBX3





**Automa-
tizované
dokončování**

**Náhled
faxového
dokumentu**

Flexibilní faxování

Funkčnost nových multifunkčních systémů můžete ještě více rozšířit přidáním doplňkového faxového modulu. Dokumenty je možné buď naskenovat a poslat přes ultrarychlý 33 600 b/s Super G3 fax anebo můžete jednoduše posílat digitální soubory přímo z vašeho PC pomocí funkce „PC-Fax/PC-Internet Fax“^{*1}.

Když k vám přijdou faxové zprávy, mohou být automaticky nasměrovány do schránky, aniž by se tiskly a vy si je pak můžete prohlížet v jejich náhledu a můžete se pak rozhodnout, které z nich potřebujete v papírové podobě.

G3 14,4 kb/s



Super G3 33,6 kb/s



**SUPER
G3**

Automatické dokončovací operace u přijatých faxů

Vestavěný duplexní modul ušetří vaše prostředky tím, že vytiskne příchozí faxové zprávy na obě strany papíru. Zařízení můžete nastavit tak, aby dělalo automaticky kopie pro rozeslání. Pokud máte nainstalovaný doplňkový finišer, můžete dokonce nechat vícestránkové faxové dokumenty sešít a můžete mít všechny listy pohromadě.

Stručný přehled

- **Odesílání a příjem jednostranných/oboustranných faxových dokumentů** až do velikosti A3.
- **Super G3/JBIG komprese** pro zvýšení rychlosti a on-line odesílání pro zkrácení trvání operace.
- **Odesílání faxových zpráv** za méně než 3 sekundy.
- **Předvolba** pro až 1000 uložených čísel.
- **Může odesílat faxové zprávy** až na 500 destinací (oběžníků).
- **Ukládání přijatých faxových zpráv bez jejich vytisknutí** a rozhodnutí o tisku podle náhledu zprávy.
- **Flash paměť** zabraňuje ztrátě dat při výpadku napájení.
- **Duplexní faxování** umožňuje skenovat a odesílat oboustranné dokumenty a tisknout příchozí faxové zprávy na obě strany papíru.
- **Internetový fax^{*1}** s podporou Direct SMTP znamená, že odchozí internetové faxové zprávy neprocházejí přes e-mailový server a přenos je tak rychlejší a levnější.
- **Funkce „PC-Fax/PC-Internet Fax“^{*1}** umožňují posílat data přímo z PC do faxového zařízení bez tisku odeslaného dokumentu na papír.
- **Funkce „Potvrzení faxové destinace“** umožňuje kontrolu faxových čísel před odesláním a zabraňuje tak odeslání dokumentu do nesprávné destinace.

^{*1} PC-Fax vyžaduje doplňkový modul MX-FXX2 a PC-Internet Fax vyžaduje doplňkový modul MX-FWX1

s **barevným síťovým skenováním**





Miniatura/
náhled
dokumentu



Sharp OSA®

Výkonná správa dokumentů

Váš nový multifunkční systém Sharp je vybaven vším, co potřebujete pro správu vašich dokumentů. Vestavěný 80GB pevný disk vám dává spoustu místa pro uložení naskenovaných souborů k budoucímu použití a můžete dokonce ukládat a opakovaně používat celé tiskové úlohy, aniž byste je museli znovu posílat do zařízení.

Abyste mohli opakovat úlohy bez jejich opětovného vytváření, můžete uložit až **3 000 souborů nebo 20 000 stran***¹ kopírovaných, tisknutých, skenovaných a faxových*² dat do až **1 000 sdílených složek pro dlouhodobé uchování** a až **1 000 souborů nebo 10 000 stran***¹ do **dočasného úložiště**. Pro jejich zpřístupnění jednoduše procházejte náhledy na LCD panelu, vyberte požadovaný dokument a zadejte váš PIN kód.

Snadná správa dokumentů pomocí Sharpdesk™

Program Sharpdesk pro správu dokumentů je řešení provozované na počítači, které dokáže pracovat s více než 200 různými formáty souborů. Umožňuje vám procházet, třídit, vyhledávat a sdílet soubory a také vytvářet dokumenty spojením naskenovaných a uživatelem vytvořených dat.

- Intuitivní uživatelské rozhraní umožňuje zobrazovat **miniatury dokumentů**.
- **Sharpdesk Imaging** umožňuje kontrolovat dokumenty a přidávat k nim poznámky, aniž by se musely dokumenty tisknout.
- **Sharpdesk Composer** spojuje různé typy souborů do jednoho dokumentu.
- **Funkce OCR** (rozpoznávání znaků) převádí dokumenty na editovatelné textové soubory.
- Pomocí **Output zone** lze rozesílat soubory do e-mailu, tiskáren a dalších aplikací.
- **File search** umožňuje vyhledávat podle názvu souboru, klíčového slova nebo miniatury dokumentu.

Sharp OSA® (Open Systems Architecture)



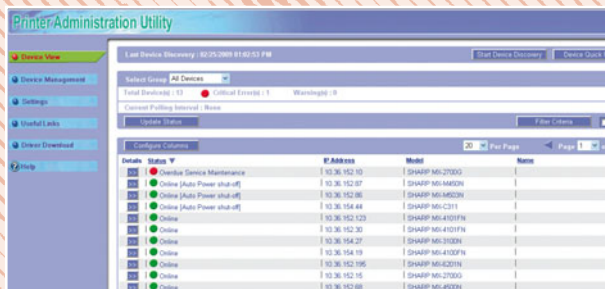
Produktivitu MX-M502N, MX-M452N, MX-M362N a MX-M282N můžete ještě zvýšit díky Sharp OSA (Open Systems Architecture), která umožňuje vývojářům třetích stran přímo integrovat naše multifunkční zařízení s vašimi firemními aplikacemi. K dispozici jsou tři doplňkové OSA moduly Sharp:

- **Modul integrování aplikace (MX-AMX1)** – umožňuje uživatelům přidávat data do naskenovaných dokumentů před jejich odesláním přímo do aplikací pro jejich zpracování a archivaci.
- **Modul komunikační aplikace (MX-AMX2)** – umožňuje vzdáleným aplikacím vytvářet, konfigurovat a spouštět skenovací a tiskové úlohy na multifunkčním zařízení.
- **Modul externího účtování (MX-AMX3)** – sleduje použití zařízení jednotlivými osobami nebo pracovními skupinami a omezuje použití podle individuálních přístupových práv.

*¹ Měřeno pomocí standardní zkušební předlohy Sharp (A4 s 6% pokrytím, černobílá). Složka „Rychlý soubor“ sdílí pevný disk s funkcí „Vytváření úlohy“; při použití obou funkcí je k dispozici až 12 GB místa pro ukládání dat. Při ukládání barevných dokumentů bude maximální počet uložených stran nižší.

*² U faxových a internetových faxových úloh je možné ukládat pomocí funkce „Ukládání dokumentů“ pouze odesílaná data (ne přijaté faxové zprávy).





Utilita pro
správu
tiskárny



Dálkový
ovládací panel

Integrovaná správa zařízení

Stejně jako všechny multifunkční systémy Sharp se i MX-M502N, MX-M452N, MX-M362N a MX-M282N snadno konfiguruje a udržují. Z jednoho vzdáleného místa je možné spravovat více zařízení. Výsledkem je minimalizace potřebného času a úsilí pro maximální efektivitu práce.

Nastavení systému přes webové rozhraní

Administrátoři mohou konfigurovat důležitá systémová nastavení, například práci s adresářem, správu ukládání dokumentů a řízení přístupu obsluhy, na dálku přes síť stejně snadno, jako z ovládacího panelu zařízení.

Řízení přístupu

Kontrolu nad provozními náklady si můžete udržet například tím, že vymezíte, kdo může zařízení používat a za jakým účelem. Povolíte tisknout nebo kopírovat mimořádně velký počet dokumentů jen určitým osobám.

Přístup a uživatelská práva je možné nastavit různě pro různé pracovní skupiny a oddělení, a další kontroly lze dosáhnout nakonfigurováním až 1 000 heslem chráněných uživatelských účtů s vlastním nastavením.

Dálková diagnostika

MX-M502N, MX-M452N, MX-M362N a MX-M282N je možné monitorovat na dálku prostřednictvím webového prohlížeče. Na webové stránce multifunkčního systému se pak budou zobrazovat různé stavy zařízení, například „Dochází toner“. Kromě toho mohou funkce jako „Varování a stav přes e-mail“ automaticky vytvořit a odeslat e-mailová varování, když je zapotřebí provést nějaká nápravná opatření nebo údržbu.

Programy pro práci v síti

Sharp Printer Administration Utility (PAU) je dodávána standardně se zařízením a urychluje a zjednodušuje konfiguraci tiskáren a multifunkčních systémů tak, jak nikdy předtím. Pomocí PAU můžete monitorovat v síti každou tiskárnu, která podporuje protokol SNMP, aniž byste museli vstát od stolu. Můžete tak pohodlně a v reálném čase ovládat celou skupinu vašich tiskáren přes libovolný standardní webový prohlížeč. Hlášení chyb, technická podpora, instalace ovladače nebo konfigurace tiskárny – vše je jednodušší a dostupnější.

Další síťová utilita, **Sharp Printer Status Monitor**, umožňuje před spuštěním úlohy zkontrolovat provozní stav multifunkčního systému, množství toneru, zásobu papíru a další parametry a také zobrazovat ikonu na pracovní ploše počítače, když je práce dokončena a dokumenty jsou připraveny k vyzvednutí.

Klonování nastavení zařízení pro rychlé uvedení do provozu

Příprava multifunkčních systémů Sharp k provozu je rychlá a snadná. Stačí nainstalovat první z nich, zkopírovat jeho nastavení a pak přenést celou konfiguraci do každého dalšího stroje přes webový prohlížeč. Kromě toho můžete nastavení před přenesením ještě dodatečně upravit.

Dálkové ovládání pro snadnější podporu

Rozhraní vzdáleného přístupu šetří čas i námahu a zároveň minimalizuje prostoje, protože umožňuje vašim pracovníkům technické podpory sledovat a ovládat ovládací panel multifunkčního systému, aniž by opustili svoji kancelář. Technik si může jednoduše spustit webový prohlížeč a buď vyřešit problém přímo, anebo radit krok za krokem obsluze, aby dosáhla požadovaného výsledku.

s barevným síťovým skenováním





Modul ochrany dat

Kontrola dokumentů



Špičkové víceúrovňové zabezpečení

MX-M502N, MX-M452N, MX-M362N a MX-M282N chrání citlivé údaje pomocí výkonné šifrovací technologie a pokročilých zabezpečovacích funkcí, které zajišťují víceúrovňovou ochranu sítě a dat.

Modul ochrany dat

Digitální kopírky, tiskárny a multifunkční systémy mohou na svém pevném disku nebo v interní paměti uchovávat stovky stran důvěrných informací z předchozích úloh. Aby tyto informace byly chráněny před neoprávněným přístupem, doplňkový modul ochrany dat automaticky šifruje data nebo je po dokončení úlohy bezpečně vymazává. Šifruje také adresář.

Funkce „Kontrola dokumentu“

Kontrola dokumentu*¹ znemožní neoprávněné kopírování, skenování, faxování a ukládání důvěrných dokumentů tím, že při prvním kopírování nebo tisku přidá do dokumentu speciální informace, které zabraňují dalšímu kopírování. Pokud se někdo následně pokusí udělat kopii chráněného dokumentu, multifunkční systém tyto informace detekuje a úlohu zruší nebo vytiskne prázdnou stránku*².

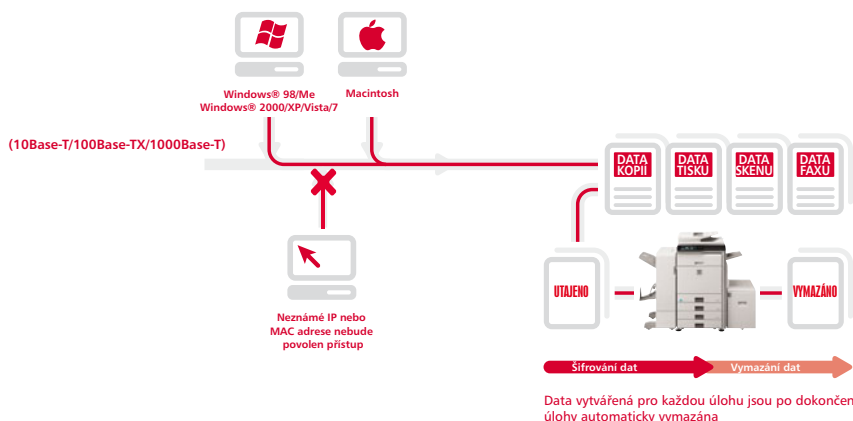
Stručný přehled

- **Modul ochrany dat***¹ šifruje data na pevném disku a v interní paměti a po použití je bezpečně a kompletně odstraňuje.
- **Karta zabezpečené sítě** zajišťuje kontrolu síťového portu a protokolu, aby se zabránilo přímému připojení a přístupu ze strany neoprávněných uživatelů.
- **Secure Sockets Layer (SSL)** a IPsec šifrují datovou komunikaci, aby se zabránilo úniku dat přes síť.
- **Zašifrované PDF** s ochranou heslem zabraňují neoprávněnému prohlížení důvěrných dat.
- **Kontrola dokumentu***¹ zabraňuje jejich neoprávněnému kopírování, skenování, faxování a ukládání.
- **Podporuje standard IEEE 802.1X** pro kontrolu přístupu podle portu.
- **Autentizace uživatele** pro přístup ke stroji vyžaduje přihlášení pomocí hesla.
- Před vytvářením dokumentů s citlivými informacemi může být po uživateli požadováno **zadání PIN kódu**.
- **Bezpečné ukládání dokumentů do kartotéky***¹ – všechna data, která přicházejí na pevný disk, jsou šifrována a mohou být navíc chráněna heslem, což zaručuje vysoký stupeň zabezpečení.*³

*¹ Vyžaduje doplňkový modul ochrany dat. Funkce „Kontrola dokumentů“ nemusí u určitých typů dokumentů nebo určitého druhu papíru fungovat.

*² Prázdná stránka může vystoupit také v případě, že byl papír pro úlohu podán do stroje dříve, než multifunkční systém detekoval informace zabraňující kopírování.

*³ Ochrana heslem je k dispozici jako standard, šifrování je volitelné.



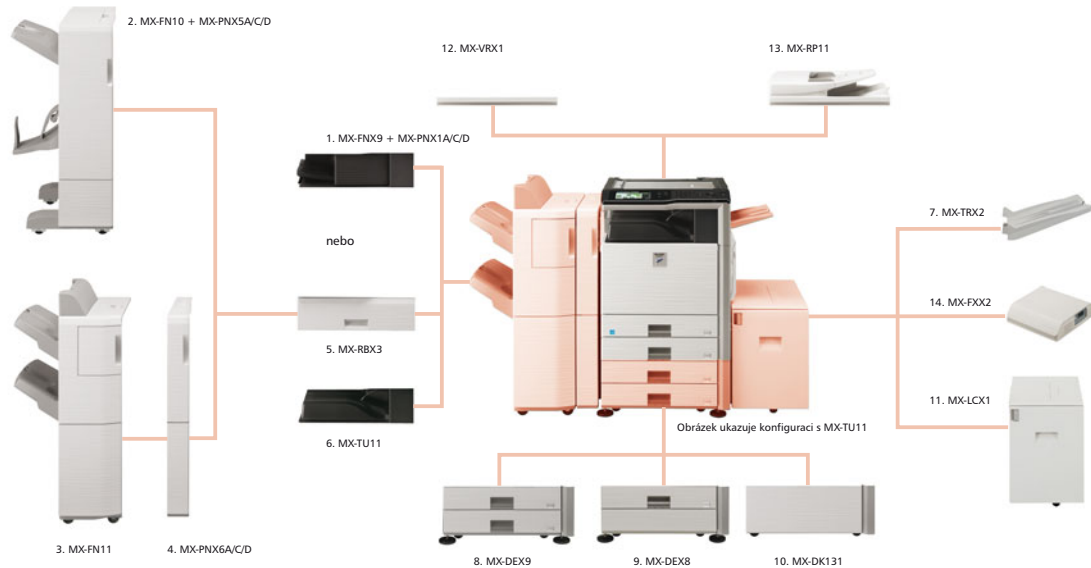


Volitelné
příslušenství pro
dokončovací
operace



Doplňkové
moduly

MX-M502N/MX-M452N/MX-M362N/MX-M282N – Volitelné příslušenství



Dokončování

1. MX-FNX9 Vnitřní finišer

A3 až B5 (odsazení/sešití), A3W až A5R (bez odsazování)
Odsazovací rošt (horní): kapacita max. 500 listů papíru*¹
Kapacita sešívání: vícepoziční sešití max. 50 listů*¹
Pozice sešítí: 3 pozice (sešítí vpředu, vzadu nebo ve 2 místech)*¹

Doplňkový děrovací modul pro MX-FNX9

MX-PNX1A – Děrovací modul, 2 otvory
MX-PNX1C – Děrovací modul, 4 otvory
MX-PNX1D – Děrovací modul, 4 otvory s velkou roztečí

2. MX-FN10 Finišer se sedlovým sešíváním (1 000 listů)

A3 až B5 (odsazení/sešití), A3W až A5R (bez odsazování)
Odsazovací rošt (horní): kapacita max. 1 000 listů papíru*¹
Kapacita sešívání: vícepoziční sešití max. 50 listů*¹
Pozice sešítí: 3 pozice (sešítí vpředu, vzadu nebo ve 2 místech)*¹
Rošt pro sedlové sešítí (dolní): 10 sad (11–15 listů), 15 sad (6–10 listů), 20 sad (1–5 listů), max. 15 listů v sadě.

Doplňkový děrovací modul pro MX-FN10

MX-PNX5A – Děrovací modul, 2 otvory
MX-PNX5C – Děrovací modul, 4 otvory
MX-PNX5D – Děrovací modul, 4 otvory s velkou roztečí

3. MX-FN11 Velkokapacitní finišer (4 000 listů)

A3 až B5 (odsazení/sešití), A3W až A5R (bez odsazování)
Horní rošt s max. kapacitou 1 550 listů*¹
Dolní rošt s max. kapacitou 2 450 listů*¹
Kapacita sešítí: vícepoziční sešití max. 50 listů*¹
Pozice sešítí: 3 pozice (sešítí vpředu, vzadu nebo ve 2 místech)*¹

4. Doplnkový děrovací modul pro MX-FN11

MX-PNX6A – Děrovací modul, 2 otvory
MX-PNX6C – Děrovací modul, 4 otvory
MX-PNX6D – Děrovací modul, 4 otvory s velkou roztečí

5. MX-RBX3 Jednotka transportu papíru

Nutná při použití MX-FN10 nebo MX-FN11

6. MX-TU11 Vnitřní výstupní rošt

7. MX-TRX2 Výstupní rošt

Základní jednotka

8. MX-DEX9 Stolek se 2 kazetami na 500 listů

A3 až B5R, 500 listů v každé kazetě (80 g/m²)

9. MX-DEX8 Stolek kazetou na 500 listů

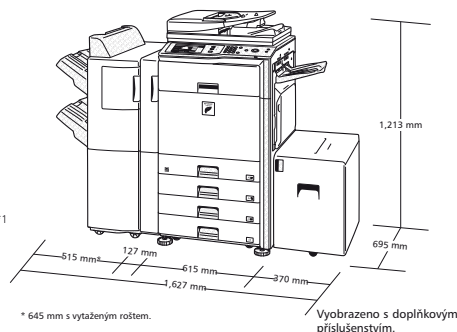
A3 až B5R, 500 listů (80 g/m²)

10. MX-DK131 Stolek

11. MX-LCX1 Velkokapacitní zásobník na 3 500 listů
A4 nebo B5, 3 500 listů (80 g/m²)

12. MX-VRX1 Kryt originálů

13. MX-RP11 Automatický obracíací podavač originálů
A3 až B5, 100 listů (80 g/m²), 35–128 g/m² (jednostranné),
50–105 g/m² (oboustranné)



* 645 mm s vytaženým roštem.

Vyobrazeno s doplňkovým příslušenstvím.

*¹ A4 nebo menší, 80g/m²

*² Připravuje se

Doplňkové moduly

MX-SMX3 Karta rozšíření paměti (1 GB)

Tisk

MX-PKX1 Modul pro PS3
Umožňuje PostScriptový tisk
MX-PUX1 Modul pro XPS
(vyžaduje modul MX-SMX3)
AR-PF1 Modul pro čárové kódy

Faxování

14. MX-FXX2 Faxový modul
Super G3 faxový modul
MX-FWX1 Modul pro Internet Fax

Skenování

AR-SU1 Razítkovací jednotka
Označuje pro kontrolu již naskenované dokumenty
MX-EBX3 Modul komprese dat pro skenování

Licence na Sharpdesk™

MX-USX1 x 1 uživatel **MX-USX5 x 5 uživatelů**
MX-US10 x 10 uživatelů **MX-US50 x 50 uživatelů**
MX-USA0 x 100 uživatelů

Security

MX-FR24U Modul ochrany dat, komerční verze
MX-FR24 Modul ochrany dat, certifikačně podle normy Common Criteria*²

Sharp OSA®

MX-AMX1 modul integrování aplikace
MX-AMX2 modul komunikační aplikace
MX-AMX3 modul externího účtování

Některé příslušenství nemusí být
v některých zemích dostupné



s barevným síťovým skenováním

Technické údaje

MX-M502N/MX-M452N MX-M362N/MX-M282N

digitální multifunkční systém



Obecné		
Rychlost stroje (max)	A4	A3
MX-M502N	50 výtisků/kopíí za minutu	22 výtisků/kopíí za minutu
MX-M452N	45 výtisků/kopíí za minutu	20 výtisků/kopíí za minutu
MX-M362N	36 výtisků/kopíí za minutu	17 výtisků/kopíí za minutu
MX-M282N	28 výtisků/kopíí za minutu	15 výtisků/kopíí za minutu
Velikost papíru	Max. A3W (přes boční vstup), min. A5R	
Zásoba papíru	Standardní: 1 100 listů (2 kazety na 500 listů a boční vstup 100 listů) Maximální: 5 600 listů (4 kazety na 500 listů, velkokapacitní zásobník 3 500 listů a boční vstup 100 listů)	
Gramáž papíru	Kazeta: 60 g/m ² – 209 g/m ² Velkokapacitní zásobník: 60 g/m ² – 105 g/m ² Boční vstup: 56 g/m ² – 209 g/m ²	
Doba nahřívání*1	Méně než 20 sekund	
Paměť	(Kopírka) standardně 576 MB (Tiskárna) standardně 1 GB, Max. 2 GB Pevný disk HDD*2 80 GB	
Napájení	Jmenovité místní střídavé napětí 230 V ±10%, 50/60 Hz	
Spotřeba (max.)	1,84 kW (220 až 240 V)	
Rozměry (š x h x v)	S krytem dokumentů: 645 x 695 x 833 mm S podavačem dokumentů (RSPF): 645 x 695 x 953 mm	
Hmotnost (přibližná)	S krytem dokumentů: 88 kg S podavačem dokumentů (RSPF): 95 kg	

Kopírka	
Velikost originálu	Max. A3
Doba zhotovení 1. kopie*3 (sekund)	
MX-M502N	3,9
MX-M452N	3,9
MX-M362N	4,6
MX-M282N	4,6
Nastavení počtu kopíí	Max. 999 kopíí
Rozlišení (max.)	600 x 600 dpi
Gradace	Odpovídá 256 úrovním
Rozsah zoomu	25 až 400 % (25 až 200 % při použití podavače RSPF) s krokem 1 %
Přednastavená měřítko	10 měřítek (5 zmenšení/5 zvětšení)

Ukládání dokumentů	
Kapacita pro ukládání	Hlavní a uživatelské složky: 38 GB, 20 000 stran*4 nebo 3 000 souborů Složka Rychlý soubor: 12 GB, 10 000 stran*4 nebo 1 000 souborů
Ukládané úlohy	Kopírování, tisk, skenování, odesílané faxové zprávy*5
Ukládací složky	Složka Rychlý soubor, hlavní složka, uživatelské složky (max. 1 000 složek)
Zabezpečení dokumentů	Ochrana heslem

Barevný síťový skener	
Metoda skenování	Aktivace ze stroje (přes ovládací panel) Aktivace z počítače (přes aplikaci kompatibilní s TWAIN)
Rozlišení	Aktivace ze stroje: 100, 200, 300, 400, 600 dpi Aktivace z počítače: 75, 100, 150, 200, 300, 400, 600 dpi 50 až 9,600 dpi přes uživatelské nastavení
Formáty souboru	TIFF, PDF, šifrovaný PDF, JPEG (jen barevně), XPS*6, PDF s velkou kompresí*7
Skenovací utilita	Sharpdesk
Cíle skenování	Sken do e-mailu, počítače, FTP serveru, síťové složky (SMB), USB paměti
Síťová tiskárna	
Resolution	600 x 600 dpi
Rozhraní	USB 2.0, 10Base-T, 100Base-TX, 1000Base-T
Podporované OS*8	Standardně: Windows Server 2003/2008/2008R2, Windows 2000/XP, Windows Vista, Windows 7 Volitelně: Mac OS 9.0 – 9.2.2, Mac OS X 10.2.8, 10.3.9, 10.4.11, 10.5 – 10.5.8, 10.6 – 10.6.2
Síťové protokoly*8	TCP/IP (IPv4, IPv6), IPX/SPX (NetWare), NetBEUI, EtherTalk (AppleTalk)
Tiskové protokoly	LPR, Raw TCP (port 9100), POP3 (tisk e-mailů), HTTP, aplikace Novell Printserver s NDS a Bindery, FTP pro stahování tiskových souborů, tisk přes EtherTalk, IPP
Tisk. jazyk PDL (emulace)	Standardně: emulace PCL6 Volitelně: emulace PS3*8, XPS*9
Dostupné fonty	80 fontů pro PCL, 136 fontů pro emulaci PS3

Fax (vyžaduje doplňkový modul MX-FXX2)	
Metoda komprese	MH/MR/MMR/JBIG
Komunikační protokol	Super G3/G3
Doba odesílání	Méně než 3 sekundy*10
Rychlost modemu	33 600 b/s až 2 400 b/s s automatickým nastavením
Rozlišení při odesílání	Standard: 203,2 x 97,8 dpi Ultra Fine: 406,4 x 391 dpi
Šířka dokumentu	A3 až A5
Paměť	8MB flash paměť
Stupně šedé	Ekvivalentní 256 úrovním



*1 Při jmenovitěm napětí. Může se lišit podle stavu stroje a provozního prostředí. *2 1 GB znamená při označování kapacity pevného disku 1 miliardu bytů. Skutečná naformátovaná kapacita je nižší. *3 Nejlepší dosažený čas při A4 kopírování, podávání papíru delší stranou napřed z 1. kazety, umístění dokumentu na sklo originálu, při připraveném stroji. Může se lišit podle stavu stroje a provozních podmínek. *4 Měřeno s použitím standardní předlohy Sharp (černobílá A4 s 6% pokrytím). Složka „Rychlý soubor“ sdílí pevný disk s funkcí „Vytváření úlohy“; pro obě funkce je k dispozici až 12 GB datového prostoru. Barevné stránky zaberou více místa, a proto se jich na disk vejde méně. *5 Vyžaduje doplňkový modul MX-FXX2. *6 Pro prohlížení XPS souborů na počítačích bez systému Windows Vista musíte mít nainstalovanou aplikaci XPS Viewer. *7 Vyžaduje doplňkový modul MX-EBX3. *8 Vyžaduje doplňkový modul MX-PKX1 pro Mac OS a EtherTalk. *9 XPS vyžaduje doplňkový modul MX-PUX1 a MX-SMX3 (1 GB). *10 Při použití standardní zkušební předlohy Sharp s asi 700 znaky (formát A4, podávání delší stranou) při standardním rozlišení v režimu Super G3, 33 600 b/s, JBIG komprese.



Design a specifikace mohou být bez upozornění změněny. Všechny informace byly správné k datu tisku. Logo ENERGY STAR je certifikační známka a smí být použita jen pro označení konkrétních produktů, u kterých bylo ověřeno, že splňují požadavky úsporného programu ENERGY STAR. Známka ENERGY STAR je registrována v USA. Windows, Windows NT, Windows XP a Windows Vista jsou registrované ochranné známky Microsoft Corporation. SAP a všechna loga SAP jsou registrované ochranné známky SAP AG v Německu a dalších zemích. Citrix je ochranná známka Citrix Systems, Inc. anebo jedné nebo více jejích poboček, a může být registrována u United States Patent and Trademark Office v USA a také v dalších zemích. Všechny ostatní názvy společností, názvy produktů a logotypy jsou ochranné známky nebo registrované ochranné známky příslušných vlastníků. ©Sharp Corporation červenec 2010. Ref: MX-M502N/MX-M452N/MX-M362N/MX-M282N Všechny ochranné známky uznávány. E&OE.