

# SHARP

MX-M503N/MX-M453N  
MX-M363N/MX-M283N  
Digitální multifunkční systém



**Vysoce výkonné** černobílé multifunkční systémy s **barevným síťovým skenováním**





**50/45/36/28**  
černobílých  
stran za minutu



**Velký barevný  
dotykový  
LCD displej**

## Výkon a produktivita, které potřebuje každá kancelář

Nové černobílé multifunkční systémy Sharp jsou vybaveny mnoha výkonnými pokročilými funkcemi, které se již osvědčily u našich barevných multifunkčních systémů a perfektně se hodí do všech rušných kanceláří nebo pro jakoukoli střední nebo velkou pracovní skupinu.

Spojení rychlého barevného síťového skenování s výkonnými tiskovými, kopírovacími a faxovými funkcemi dávají modely MX-M503N, MX-M453N, MX-M363N a MX-M283N. Mají všechny potřebné vlastnosti, aby se mohly stát centrem vašich kancelářských prací. Navíc se také snadno obsluhují.

Velký 8,5" barevný dotykový LCD displej, na kterém je možné prohlížet také náhledy dokumentů, nabízí okamžitý a intuitivní přístup i k těm nejsložitějším funkcím a dá se nakonfigurovat tak, aby různí uživatelé měli svoji vlastní pracovní plochu s vybranými tlačítky.

### Vyšší užitná hodnota

Uživatelům se jistě bude líbit elegantní design, který dělá z těchto nových multifunkčních systémů perfektní volbu pro každou moderní kancelář. IT administrátoři zase ocení rozhraní pro vzdálený přístup, které jim umožní sledovat a ovládat přední panel každého stroje přes síť a usnadní tak technickou podporu.

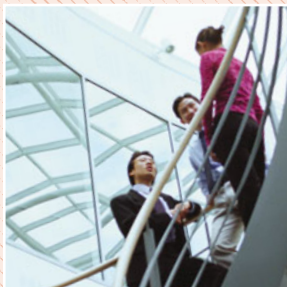
Mohou využít také výhod technologie Sharp OSA® (Open Systems Architecture), která umožňuje přístup k široké škále softwarových řešení od třetích stran, která mohou pomoci automatizovat mnohé manuálně prováděné kancelářské práce, například ukládání a správu dokumentů nebo zpracování formulářů.

### Vytvořeno s ohledem na životní prostředí

Kromě tlačítka pro ruční přepnutí do úsporného režimu, aby se ušetřila energie a zmenšily provozní náklady, mají MX-M503N, MX-M453N, MX-M363N a MX-M283N certifikaci Energy Star a jsou vybaveny špičkovou funkcí, která snižuje spotřebu energie v noci na pouhý jeden watt – jen tolik, kolik je třeba pro příjem faxových zpráv.

Stejná pozornost byla věnována také výrobním procesům a materiálům. Tyto ekologicky šetrné a ergonomické multifunkční systémy jsou plně kompatibilní s normou RoHS a neobsahují žádný škodlivý chrom ani olovo.





## Vysunovací klávesnice jako volitelné příslušenství



# MX-M503N/MX-M453N/MX-M363N/MX-M283N – Klíčové vlastnosti

### Vysoká produktivita operací

- Rychlý tisk až 50/45/36/28 stran za minutu a krátká doba 3,9/3,9/4,6/4,6 sekundy pro zhotovení první kopie
- Volitelné příslušenství pro dokončovací operace: finišer se sedlovým sešíváním/ohýbáním a nebo vnitřní finišer
- Vestavěný bezzásobníkový duplexní modul a rychlý duplexní jednopříchodový podavač na 100 originálů
- Rychlost skenování 70/50 (MX-M283N) oboustranných/jednostranných barevných/černobílých originálů za minutu
- Pevný disk a elektronické třídění ve standardní výbavě
- Standardní zásoba 1 100 listů papíru, možnost rozšíření na max. 5 600 listů
- Funkce „Síťový tandem“ zdvojnásobuje rychlost tisku spojením dvou multifunkčních systémů
- Funkce „Sloučená úloha“ pro velmi rozsáhlé dokumenty

### Unikátní přednosti nabídky Sharp

- Sharp OSA (Open Systems Architecture)<sup>\*3</sup> podporuje integraci se síťovými aplikacemi a umožňuje k nim přístup přes LCD ovládací panel
- 8,5" dotykový barevný LCD zobrazuje miniatury/náhledy uložených dokumentů a přijatých faxových zpráv. Náhledy kopírovaných, odesílaných a ukládaných úloh
- Ovládací panel je možné zobrazit na dálku a pracovat s ním prostřednictvím PC
- Vysunovací QWERTY klávesnice (volitelné příslušenství) dovoluje snadné zadávání textu<sup>\*4</sup>

<sup>\*1</sup> Vyžaduje doplňkový modul MX-EBX3

<sup>\*2</sup> Vyžaduje doplňkový zabezpečovací modul

<sup>\*3</sup> Vyžaduje doplňkový modul MX-AMX2 nebo MX-AMX3

<sup>\*4</sup> Jazyky English/German/French

### Kompletní řešení

- Podporuje Gigabit Ethernet, nejnovější síťové protokoly a operační systémy
- Standardně emulace PCL5e/PCL6 a volitelně emulace PS3
- Celobarevné síťové skenování do e-mailu/FTP serveru/počítače/síťové složky/USB a podpora formátů JPEG, TIFF, XPS, PDF a PDF s velkou kompresí<sup>\*1</sup>
- USB port vpředu umožňuje snadno skenovat do a nebo tisknout z USB paměti
- Program Sharpdesk pro integrovanou intuitivní správu dokumentů na PC
- Funkce „Ukládání dokumentů“ pro okamžité opakované použití dat uložených na pevném disku
- Doplňkový Super G3 fax a internetový fax s přímou podporou protokolu SMTP
- Podpora LDAP pro snadné procházení e-mailových adres a faxových čísel
- Podpora formátu XPS (standardně pro skenování, volitelně pro tisk)

### Konstrukce šetrná k životnímu prostředí

- Neobsahuje olovo a chrom (splňuje normu RoHS)
- Certifikováno pro Energy Star
- Energeticky úsporná koncepce (spotřeba v pohotovostním režimu pro příjem faxové zprávy menší než 1 W)



### Všestřanné zabezpečení

- Doplňkový modul ochrany dat šifruje a maže data uložená v zařízení
- Podpora standardu IEEE 802.1X pro kontrolu síťového přístupu podle portu
- Autentizace uživatele pro určité funkce
- Externí server Active Directory dovoluje správu autentizace velkého počtu uživatelů na mnoha multifunkčních systémech
- Filtrování IP/MAC adres zabraňuje neoprávněnému přístupu
- SSL a IPsec umožňuje šifrování dat pro bezpečnou síťovou komunikaci
- Zašifrované PDF s ochranou heslem pro bezpečné skenování
- Funkce „Kontrola dokumentu“<sup>\*2</sup> zabraňuje neoprávněnému kopírování, skenování, faxování a ukládání důvěrných dokumentů

### Vynikající kvalita obrazu

- Kvalitní tisk ve skutečném rozlišení 1 200 x 1 200 dpi bez omezení rychlosti tisku
- Vysoké rozlišení obrazu s 256 stupni šedé barvy pro perfektní reprodukci tenkých čar, malého písma a jemných polotónů
- Digitální řízení automatické expozice a režim Text/Foto pro optimální kvalitu kopií





**Velmi kvalitní tisk**  
1200 x 1200 dpi



**Velkokapacitní finišer**

## Dokonalý tisk

Na výběr máte čtyři rychlosti tisku – 28, 36, 45 nebo imponující 50 stran za minutu, všechny ve skutečném rozlišení 1 200 x 1 200 dpi – abyste si mohli vybrat model s takovým výkonem, který splňuje požadavky vašeho pracovního týmu. A to je teprve začátek.

Tyto vysoké rychlosti tisku jsou podpořeny řadou progresivních funkcí a volitelného příslušenství, které vám pomohou povznést produktivitu na zcela novou úroveň.

Velký 80GB pevný disk a výkonný procesor ulehčí zpracování i těch nejsložitějších úloh. Standardní kapacitu 1 100 listů papíru můžete zvýšit až na 5 600 listů, abyste mohli dlouho bez přerušení tisknout. A pokud se ocitnete v časové tísní, můžete dokonce rozdělovat úlohy mezi dva multifunkční systémy, abyste dosáhli dvojnásobné rychlosti a kapacity.

### Užitečné dokončovací volitelné příslušenství

Nyní můžete zvýšit úroveň zpracování vašich dokumentů pomocí řady doplňků, které budou třídít, přehýbat a sešívat stránky přesně tak, jak potřebujete. Na výběr máte například vnitřní finišer, který šetří místo a zvládá jednoduché třídění, sešívání nebo odsazování dokumentů, a děrovačku.

Můžete si vybrat také ohýbací sedlovou sešíváčku pro sešívání a ohýbání vícestránkových dokumentů do podoby brožury a můžete doplnit také velkokapacitní finišer na 4000 listů, který se skvěle hodí do prostředí s mimořádnými nároky na práci s dokumenty.

### Speciální aplikace

Další užitečné funkce vám umožní pohodlně tisknout přímo z USB pamětí, zhotovit zkušební sadu výtisků před spuštěním rozsáhlých tiskových úloh nebo ušetřit čas přímým tiskem z webových stránek, e-mailových příloh a FTP serverů.

Možnosti dokončování



Sedlové sešítí

Děrování

Sešítí

Přeložení napůl

(10Base-T/100Base-TX/1000Base-T)



- Windows NT® 4.0, Windows Server™ 2003/2008
- Windows® 98/Me, Windows® 2000/XP/Vista
- Macintosh, Novell, UNIX, AS400

### Stručný přehled

- **Výběr ze čtyř modelů s rychlostí tisku 28, 36, 45 nebo 50 stran za minutu.**
- **Jemné rozlišení 1 200 x 1 200 dpi i při maximálních rychlostech tisku.**
- **Bezzásobníkový duplexní modul** šetří peníze i místo pro ukládání dokumentů.
- **Síťový tisk podporuje Gigabit Ethernet** a nejčastěji používané síťové operační systémy a protokoly.
- **Přímý tisk z USB paměti** – pohodlný tisk dat přímo z většiny USB paměťových zařízení bez použití PC.
- **Přímý tisk XPS/PDF/TIFF/JPEG\*** – šetří čas tiskem XPS, PDF, TIFF nebo JPEG souborů bez použití ovladače tiskárny, například vyvoláním a tiskem souboru přímo z FTP serveru, přímým tiskem z webové stránky nebo přímým tiskem e-mailových příloh.
- **Standardně emulace PCL5e a PCL6**, volitelně emulace PS3.\*<sup>2</sup>
- **Funkce „Síťový tandem“** – zdvojnásobuje efektivní rychlost tisku díky sdílení úloh mezi dvěma multifunkčními systémy ve stejné síti.
- **Zkušební tisk** – kontrola zkušební sady výtisků před tiskem velkého počtu vícestránkových dokumentů.
- **Kompatibilita s tiskem čárových kódů.**\*<sup>3</sup>

\*<sup>1</sup> Vyžaduje doplňkový modul MX-PKX1 pro přímý tisk PDF a modul MX-PUX1 + MX-SMX3 pro XPS. Nemusí podporovat všechny formáty.

\*<sup>2</sup> Vyžaduje doplňkový modul MX-PKX1

\*<sup>3</sup> Vyžaduje doplňkový modul AR-PF1



Podavač na **100**  
oboustranných  
originálů

Rychlé  
zhotovení  
**1. kopie**  
během 3,9  
sekundy



## Snadné efektivní **kopírování**

Vše u těchto nejnovějších multifunkčních systémů bylo optimalizováno s ohledem na rychlost, efektivitu a snadnost použití. Tyto stroje nejenže kopírují stejně rychle, jako tisknou, ale dokážou také zhotovit první kopii za pouhých 4,6 nebo 3,9 sekundy (podle konkrétního modelu).

Kvalita je přesně taková, jakou jste si zvykli od firmy Sharp očekávat. Je podporováno rozlišení 1 200 x 1 200 dpi s 256 úrovněmi šedé pro reprodukci tenkých čar a jemných polotónů, digitální automatická expozice zajišťuje optimální kontrast kopií a nastavitelné režimy Text a Foto zaručují vždy přesnou reprodukci originálů

Tyto výjimečné všestranné systémy nabízejí širokou škálu pokročilých kopírovacích funkcí, aby pomohly každému uživateli pracovat s maximální produktivitou. Například funkce „Zhotovení brožury“ je ideální pro sestavování kopií knih (nebo jiných vázaných originálů) přímo do formátu brožury. Funkce „Pohlednice“ umožňuje snadno zkopírovat například obě strany karty na jednu stranu papíru a funkce „Štítková kopie/Tisk na štítky“ umožňují snadné kopírování nebo tisk hlaviček přímo na ouška záložek (taby).

### Stručný přehled

- **Rychlé zhotovení první kopie** během pouhých 3,9 sekundy (4,6 sekundy u MX-M363N a MX-M283N).
- **Velmi rychlý duplexní jednorůchodový podavač (DSPF) na 100 originálů do formátu A3** pro rychlé a snadné oboustranné kopírování. Pro model MX-M283N obrací podavač RSPF.
- **Režim „Smíšené velikosti originálu“** automaticky rozpoznává různé velikosti dokumentů a vybírá vhodný papír pro kopírování.
- **Elektronické třídění a odsazování** s prostorově úsporným vnitřním finišerem pro oddělení úloh.
- **Funkce „Vytváření úlohy“** pro snadnější správu rozsáhlých úloh, jejichž počet stránek překračuje kapacitu podavače originálů.
- **Funkce pro editaci obrazu**, včetně vícenásobného soubití, zvětšení na více stran (plakát), opakování obrazu a zrcadlový obraz pro maximální flexibilitu zpracování.
- **Funkce „Korekturní kopie“** umožňuje vytvořit testovací sadu výtisků před spuštěním rozsáhlých kopírovacích úloh.
- **Funkce „Obálky/Proklady“** pro snadné vytváření profesionálně vyhlížejících dokumentů.





Skenování do e-mailu, sítě, PC, FTP nebo USB



Vysunovací klávesnice

## Rychlé barevné síťové skenování

Každý z nových multifunkčních systémů MX-M503N, MX-M453N a MX-M363N/MX-M283N dokáže zvládnout rozsáhlé úlohy pro skenování a zpracovat až 70/50 černobílých/barevných jednostranných/oboustranných originálů za minutu.

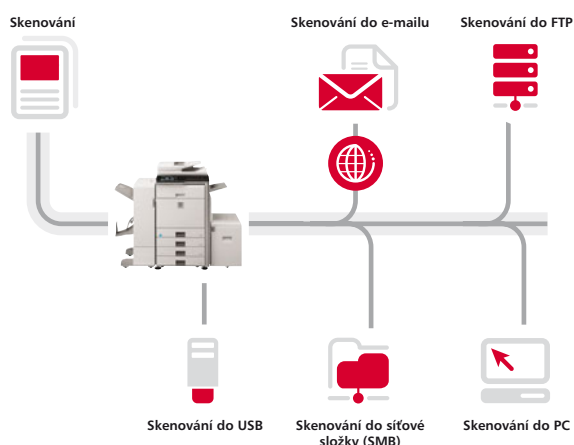
Vysunovací klávesnice\*<sup>1</sup> umožňuje snadno přidávat údaje do naskenovaných dokumentů a vybírat různé destinace pro jejich uložení – jako přílohy e-mailu, do síťové složky, na FTP server, do počítače nebo do USB paměti (volitelné příslušenství). Při skenování dokumentů si můžete zvolit také jeden z formátů souboru XPS, JPEG, TIFF nebo PDF a také PDF s velkou kompresí\*<sup>2</sup> pro zmenšení souboru, rychlejší přenos a nižší zatížení sítě.

### Stručný přehled

- **Celobarevné skenování** do PC, odeslání přes e-mail, uložení na FTP server, do síťové složky nebo do USB paměti, která se připojuje do snadno přístupného USB portu.
- **Vysunovací klávesnice\*<sup>1</sup>** pro snadné zadávání dat (volitelné příslušenství)
- **Jednoprůchodový podavač originálů DSPF skenuje současně obě strany dokumentu rychlostí až 70 originálů za minutu.** U modelu MX-M283N je jednoprůchodový obrací podavač originálů RSPF s rychlostí až 50 oboustranných originálů za minutu.
- **Skenování originálů se smíšenou velikostí** dokáže automaticky zpracovat dokumenty s různým formátem.
- **Kompatibilní** se síťovými aplikacemi, které využívají **rozhraní TWAIN**.
- **Program Sharpdesk™** pro správu dokumentů.
- **Podpora LDAP** (Lightweight Directory Access Protocol)\*<sup>2</sup> umožňuje snadné procházení e-mailových adres pro rychlé rozeslání naskenovaných dokumentů a také automatickou synchronizaci s vaším primárním e-mailovým serverem.
- **Skenování přímo** do formátu XPS, TIFF, JPEG, PDF, šifrovaného PDF a PDF s velkou kompresí.\*<sup>2</sup>

\*<sup>1</sup> Vysunvná klávesnice v jazykových verzích GB, GER a FR.

\*<sup>2</sup> Vyžaduje doplňkový modul MX-EBX3





**Automa-  
tizované  
dokončování**

**Náhled  
faxového  
dokumentu**

## Flexibilní faxování

Funkčnost nových multifunkčních systémů můžete ještě více rozšířit přidáním doplňkového faxového modulu. Dokumenty je možné buď naskenovat a poslat přes ultrarychlý 33 600 b/s Super G3 fax anebo můžete jednoduše posílat digitální soubory přímo z vašeho PC pomocí funkce „PC-Fax/PC-Internet Fax“<sup>\*1</sup>.

Když k vám přijdou faxové zprávy, mohou být automaticky nasměrovány do schránky, aniž by se tiskly a vy si je pak můžete prohlížet v jejich náhledu a můžete se pak rozhodnout, které z nich potřebujete v papírové podobě.

G3 14,4 kb/s



Super G3 33,6 kb/s



**SUPER  
GB**

### Stručný přehled

- **Odesílání a příjem jednostranných/oboustranných faxových dokumentů** až do velikosti A3.
- **Super G3/JBIG komprese** pro zvýšení rychlosti a on-line odesílání pro zkrácení trvání operace.
- **Odesílání faxových zpráv** za méně než 3 sekundy.
- **Předvolba** pro až 1000 uložených čísel.
- **Může odesílat faxové zprávy až na 500 destinací (oběžník).**
- **Ukládání přijatých faxových zpráv bez jejich vytisknutí** a rozhodnutí o tisku podle náhledu zprávy.
- **Flash paměť** zabraňuje ztrátě dat při výpadku napájení.
- **Duplexní faxování** umožňuje skenovat a odesílat oboustranné dokumenty a tisknout příchozí faxové zprávy na obě strany papíru.
- **Internetový fax<sup>\*1</sup>** a podporou Direct SMTP znamená, že odchozí internetové faxové zprávy neprocházejí přes e-mailový server a přenos je tak rychlejší a levnější.
- **Funkce „PC-Fax/PC-Internet Fax“<sup>\*1</sup>** umožňují posílat data přímo z PC do faxového zařízení bez tisku odeslaného dokumentu na papír.
- **Funkce „Potvrzení faxové destinace“** umožňuje kontrolu faxových čísel před odesláním a zabraňuje tak odeslání dokumentu do nesprávné destinace.

<sup>\*1</sup> PC-Fax vyžaduje doplňkový modul MX-FXX2 a PC-Internet Fax vyžaduje doplňkový modul MX-FWX1

### Automatické dokončovací operace u přijatých faxů

Vestavěný duplexní modul ušetří vaše prostředky tím, že vytiskne příchozí faxové zprávy na obě strany papíru. Zařízení můžete nastavit tak, aby dělalo automaticky kopie pro rozeslání. Pokud máte nainstalovaný doplňkový finišer, můžete dokonce nechat vícestránkové faxové dokumenty sešít a můžete mít všechny listy pohromadě.

s **barevným síťovým skenováním**





Miniatura/  
náhled  
dokumentu



Sharp OSA®

## Výkonná správa dokumentů

Váš nový multifunkční systém Sharp je vybaven vším, co potřebujete pro správu vašich dokumentů. Vestavěný 80GB pevný disk vám dává spoustu místa pro uložení naskenovaných souborů k budoucímu použití a můžete dokonce ukládat a opakovaně používat celé tiskové úlohy, aniž byste je museli znovu posílat do zařízení.

Abyste mohli opakovat úlohy bez jejich opětovného vytváření, můžete uložit až **3 000 souborů nebo 20 000 stran**\*1 kopírovaných, tisknutých, skenovaných a faxových\*2 dat do až **1 000 sdílených složek pro dlouhodobé uchování** a až **1 000 souborů nebo 10 000 stran**\*1 do dočasného úložiště. Pro jejich zpřístupnění jednoduše procházejte náhledy na LCD panelu, vyberte požadovaný dokument a zadejte váš PIN kód.

### Snadná správa dokumentů pomocí Sharpdesk™

Program Sharpdesk pro správu dokumentů je řešení provozované na počítači, které dokáže pracovat s více než 200 různými formáty souborů. Umožňuje vám procházet, třídit, vyhledávat a sdílet soubory a také vytvářet dokumenty spojením naskenovaných a uživatelem vytvořených dat.

- Intuitivní uživatelské rozhraní umožňuje zobrazovat **miniatury dokumentů**.
- **Sharpdesk Imaging** umožňuje kontrolovat dokumenty a přidávat k nim poznámky, aniž by se musely dokumenty tisknout.
- **Sharpdesk Composer** spojuje různé typy souborů do jednoho dokumentu.
- **Funkce OCR** (rozpoznávání znaků) převádí dokumenty na editovatelné textové soubory.
- Pomocí **Output zone** lze rozesílat soubory do e-mailu, tiskáren a dalších aplikací.
- **File search** umožňuje vyhledávat podle názvu souboru, klíčového slova nebo miniatury dokumentu.



### Sharp OSA® (Open Systems Architecture)

Produktivitu MX-M503N, MX-M453N, MX-M363N a MX-M283N můžete ještě zvýšit díky Sharp OSA (Open Systems Architecture), která umožňuje vývojářům třetích stran přímo integrovat naše multifunkční zařízení s vašimi firemními aplikacemi. K dispozici jsou tři doplňkové OSA moduly Sharp:

- **Modul integrace aplikace (MX-AMX1)** – umožňuje uživatelům přidávat data do naskenovaných dokumentů před jejich odesláním přímo do aplikací pro jejich zpracování a archivaci.
- **Modul komunikační aplikace (MX-AMX2)** – umožňuje vzdáleným aplikacím vytvářet, konfigurovat a spouštět skenovací a tiskové úlohy na multifunkčním zařízení.
- **Modul externího účtování (MX-AMX3)** – sleduje použití zařízení jednotlivými osobami nebo pracovními skupinami a omezuje použití podle individuálních přístupových práv.

\*1 Měřeno pomocí standardní zkušební předlohy Sharp (A4 s 6% pokrytím, černobílá). Složka „Rychlý soubor“ sdílí pevný disk s funkcí „Vytváření úlohy“; při použití obou funkcí je k dispozici až 12 GB místa pro ukládání dat. Při ukládání barevných dokumentů bude maximální počet uložených stran nižší.

\*2 U faxových a internetových faxových úloh je možné ukládat pomocí funkce „Ukládání dokumentů“ pouze odesílaná data (ne přijaté faxové zprávy).





Details	Status	IP Address	Model	Name
Check Service Maintenance	Offline	193.36.152.205	SHARP MX-2700G	
Online [Auto Power shut-off]	Online	193.36.152.187	SHARP MX-M503N	
Online [Auto Power shut-off]	Online	193.36.152.286	SHARP MX-M503N	
Online [Auto Power shut-off]	Online	193.36.154.44	SHARP MX-C311	
Online	Online	193.36.152.220	SHARP MX-4103FN	
Online	Online	193.36.152.203	SHARP MX-4103FN	
Online	Online	193.36.154.27	SHARP MX-3100N	
Online	Online	193.36.154.119	SHARP MX-4100FN	
Online	Online	193.36.152.196	SHARP MX-2205N	
Online	Online	193.36.152.15	SHARP MX-2700G	
Online	Online	193.36.152.68	SHARP MX-400N	

Utilita pro  
správu  
tiskárny



Dálkový  
ovládací panel

## Integrovaná správa zařízení

Stejně jako všechny multifunkční systémy Sharp se i MX-M503N, MX-M453N, MX-M363N a MX-M283N snadno konfiguruje a udržuje. Z jednoho vzdáleného místa je možné spravovat více zařízení. Výsledkem je minimalizace potřebného času a úsilí pro maximální efektivitu práce.

### Nastavení systému přes webové rozhraní

Administrátoři mohou konfigurovat důležitá systémová nastavení, například práci s adresářem, správu ukládání dokumentů a řízení přístupu obsluhy, na dálku přes síť stejně snadno, jako z ovládacího panelu zařízení.

### Řízení přístupu

Kontrolu nad provozními náklady si můžete udržet například tím, že vymezíte, kdo může zařízení používat a za jakým účelem. Povolíte tisknout nebo kopírovat mimořádně velký počet dokumentů jen určitým osobám.

Přístup a uživatelská práva je možné nastavit různě pro různé pracovní skupiny a oddělení, a další kontroly lze dosáhnout nakonfigurováním až 1 000 heslem chráněných uživatelských účtů s vlastním nastavením.

### Dálková diagnostika

MX-M503N, MX-M453N, MX-M363N a MX-M283N je možné monitorovat na dálku prostřednictvím webového prohlížeče. Na webové stránce multifunkčního systému se pak budou zobrazovat různé stavy zařízení, například „Dochází toner“. Kromě toho mohou funkce jako „Varování a stav přes e-mail“ automaticky vytvořit a odeslat e-mailové varování, když je zapotřebí provést nějaká nápravná opatření nebo údržbu.

### Programy pro práci v síti

**Sharp Printer Administration Utility (PAU)** je dodávána standardně se zařízením a urychluje a zjednodušuje konfiguraci tiskáren a multifunkčních systémů tak, jak nikdy předtím. Pomocí PAU můžete monitorovat v síti každou tiskárnu, která podporuje protokol SNMP, aniž byste museli vstát od stolu. Můžete tak pohodlně a v reálném čase ovládat celou skupinu vašich tiskáren přes libovolný standardní webový prohlížeč. Hlášení chyb, technická podpora, instalace ovladače nebo konfigurace tiskárny – vše je jednodušší a dostupnější.

Další síťová utilita, **Sharp Printer Status Monitor**, umožňuje před spuštěním úlohy zkontrolovat provozní stav multifunkčního systému, množství toneru, zásobu papíru a další parametry a také zobrazovat ikonu na pracovní ploše počítače, když je práce dokončena a dokumenty jsou připraveny k vyzvednutí.

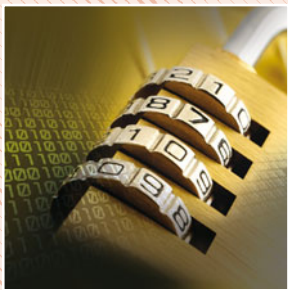
### Klonování nastavení zařízení pro rychlé uvedení do provozu

Příprava multifunkčních systémů Sharp k provozu je rychlá a snadná. Stačí nainstalovat první z nich, zkopírovat jeho nastavení a pak přenést celou konfiguraci do každého dalšího stroje přes webový prohlížeč. Kromě toho můžete nastavení před přenesením ještě dodatečně upravit.

### Dálkové ovládání pro snadnější podporu

Rozhraní vzdáleného přístupu šetří čas i námahu a zároveň minimalizuje prostoje, protože umožňuje vašim pracovníkům technické podpory sledovat a ovládat ovládací panel multifunkčního systému, aniž by opustili svoji kancelář. Technik si může jednoduše spustit webový prohlížeč a buď vyřešit problém přímo, anebo radit krok za krokem obsluhu, aby dosáhla požadovaného výsledku.





Modul  
ochrany dat

Kontrola  
dokumentů



## Špičkové víceúrovňové **zabezpečení**

MX-M503N, MX-M453N, MX-M363N a MX-M283N chrání citlivé údaje pomocí výkonné šifrovací technologie a pokročilých zabezpečovacích funkcí, které zajišťují víceúrovňovou ochranu sítě a dat.

### Funkce „Kontrola dokumentu“

Kontrola dokumentu\*<sup>1</sup> zabraňuje neoprávněnému kopírování, skenování, faxování a ukládání důvěrných dokumentů tím, že při prvním kopírování nebo tisku přidá do dokumentu speciální informace, která zabraňují dalšímu kopírování. Pokud se někdo následně pokusí udělat kopii chráněného dokumentu, multifunkční systém tyto informace detekuje a úlohu zruší nebo vytiskne prázdnou stránku\*<sup>2</sup>.

### Modul ochrany dat

Digitální kopírky, tiskárny a multifunkční systémy mohou na svém pevném disku nebo v interní paměti uchovávat stovky stran důvěrných informací z předchozích úloh. Aby tyto informace byly chráněny před neoprávněným přístupem, doplňkový modul ochrany dat automaticky šifruje data nebo je po dokončení úlohy bezpečně vymazává. Šifruje také adresář.

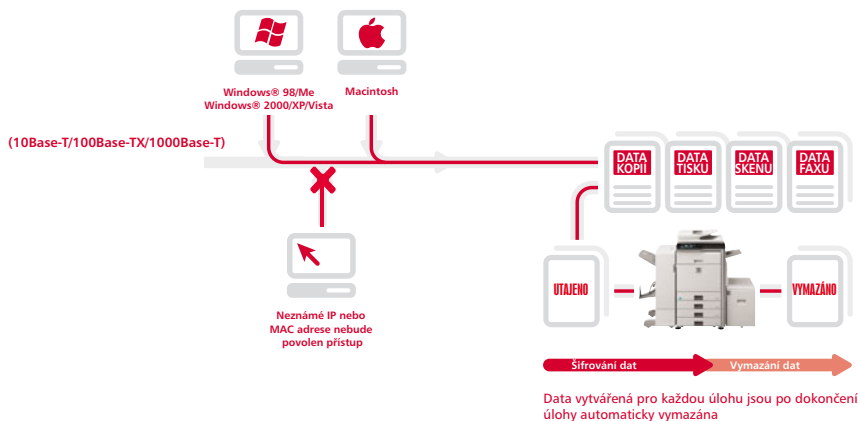
### Stručný přehled

- **Modul ochrany dat**\*<sup>1</sup> šifruje data na pevném disku a v interní paměti a po použití je bezpečně a kompletně odstraňuje.
- **Karta zabezpečené sítě** zajišťuje kontrolu síťového portu a protokolů, aby se zabránilo přímému připojení a přístupu ze strany neoprávněných uživatelů.
- **Secure Sockets Layer (SSL)** a **IPsec** šifrují datovou komunikaci, aby se zabránilo úniku dat přes síť.
- **Zašifrované PDF** s ochranou heslem zabraňují neoprávněnému prohlížení důvěrných dat.
- **Kontrola dokumentu**\*<sup>1</sup> zabraňuje jejich neoprávněnému kopírování, skenování, faxování a ukládání.
- **Podporuje standard IEEE 802.1X** pro kontrolu přístupu podle portu.
- **Autentizace uživatele** pro přístup ke stroji vyžaduje přihlášení pomocí hesla.
- Před vytvářením dokumentů s citlivými informacemi může být po uživateli požadováno **zadání PIN kódu**.
- **Bezpečné ukládání dokumentů do kartotéky**\*<sup>1</sup> – všechna data, která přicházejí na pevný disk, jsou šifrována a mohou být navíc chráněna heslem, což zaručuje vysoký stupeň zabezpečení.\*<sup>3</sup>

\*<sup>1</sup> Vyžaduje doplňkový modul ochrany dat. Funkce „Kontrola dokumentů“ nemusí u určitých typů dokumentů nebo určitého druhu papíru fungovat.

\*<sup>2</sup> Prázdná stránka může vystoupit také v případě, že byl papír pro úlohu podán do stroje dříve, než multifunkční systém detekoval informace zabraňující kopírování.

\*<sup>3</sup> Ochrana heslem je k dispozici jako standard, šifrování je volitelné.





Volitelné příslušenství pro dokončovací operace



Doplňkové moduly

## MX-M503N/MX-M453N/MX-M363N/MX-M283N – Volitelné příslušenství



### Dokončování

#### 1. MX-FNX9 Vnitřní finišer

A3 až B5 (odsazení/sešítí), A3W až A5R (bez odsazování)  
Odsazovací rošt (horní): kapacita max. 500 listů papíru\*<sup>1</sup>  
Kapacita sešívání: vícepoziční sešítí max. 50 listů\*<sup>1</sup>  
Pozice sešítí: 3 pozice (sešítí vpředu, vzadu nebo ve 2 místech)\*<sup>1</sup>

#### Doplňkový děrovací modul pro MX-FNX9

**MX-PNX1A** – Děrovací modul, 2 otvory  
**MX-PNX1C** – Děrovací modul, 4 otvory  
**MX-PNX1D** – Děrovací modul, 4 otvory s velkou roztečí

#### 2. MX-FN10 Finišer se sedlovým sešíváním (1 000 listů)

Odsazovací rošt (horní): kapacita max. 1 000 listů papíru\*<sup>1</sup>  
Kapacita sešívání: vícepoziční sešítí max. 50 listů\*<sup>1</sup>  
Pozice sešítí: 3 pozice (sešítí vpředu, vzadu nebo ve 2 místech)\*<sup>1</sup>  
Rošt pro sedlové sešítí (dolní): 10 sad (11–15 listů), 15 sad (6–10 listů), 20 sad (1–5 listů), max. 15 listů v sadě.

#### Doplňkový děrovací modul pro MX-FN10

**MX-PNX5A** – Děrovací modul, 2 otvory  
**MX-PNX5C** – Děrovací modul, 4 otvory  
**MX-PNX5D** – Děrovací modul, 4 otvory s velkou roztečí

#### 3. MX-FN11 Velkokapacitní finišer (4 000 listů)

A3 to B5 (odsazení/sešítí), A3W až A5R (bez sešítí/odsazení)  
Horní rošt s max. kapacitou 1 550 listů\*<sup>1</sup>  
Dolní rošt s max. kapacitou 2 450 listů\*<sup>1</sup>  
Kapacita sešítí: vícepoziční sešítí max. 50 listů\*<sup>1</sup>  
Pozice sešítí: 3 pozice (sešítí vpředu, vzadu nebo ve 2 místech)\*<sup>1</sup>

#### 4. Doplnkový děrovací modul pro MX-FN11

**MX-PNX6A** – Děrovací modul, 2 otvory  
**MX-PNX6C** – Děrovací modul, 4 otvory  
**MX-PNX6D** – Děrovací modul, 4 otvory s velkou roztečí

#### 5. MX-RBX3 Jednotka transportu papíru

Nutná při použití MX-FN10 nebo MX-FN11

#### 6. MX-TRX2 Výstupní rošt

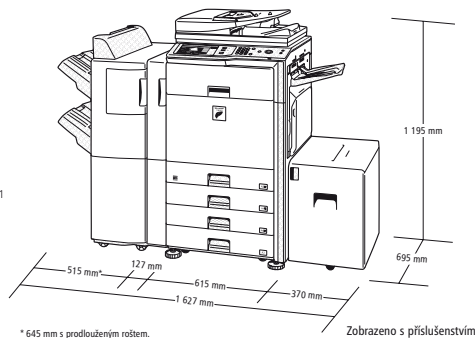
### Základní jednotka

**7. MX-DEX9 Stolek se 2 kazetami na 500 listů**  
A3 až B5R, 500 listů v každé kazetě (80 g/m<sup>2</sup>)

**8. MX-DEX8 Stolek kazetou na 500 listů**  
A3 až B5R, 500 listů (80 g/m<sup>2</sup>)

**9. MX-DK131 Stolek**

**10. MX-LCX1 Velkokapacitní zásobník na 3 500 listů**  
A4 nebo B5, 3 500 listů (80 g/m<sup>2</sup>)



\* 645 mm s prodlouženým roštem.

Zobrazeno s příslušenstvím.

\*<sup>1</sup> A4 nebo menší, 80g/m<sup>2</sup>

\*<sup>2</sup> Připravuje se

### Volitelné příslušenství

**MX-KBX2** Klávesnice (jazykové verze GB, GER a FR)  
**MX-SMX3** Karta rozšíření paměti (1 GB)

### Tisk

**MX-PKX1** Modul pro PS3  
Umožňuje PostScriptový tisk  
**MX-PUX1** Modul pro XPS  
(vyžaduje modul MX-SMX3)  
**AR-PF1** Modul pro čárové kódy

### Faxování

**11. MX-FXX2** Faxový modul  
Super G3 faxový modul  
**MX-FWX1** Modul pro Internet Fax

### Skenování

**AR-SU1** Razítkovací jednotka  
Označuje pro kontrolu již naskenované dokumenty  
**MX-EBX3** Modul komprese dat pro skenování

### Licence na Sharpdesk™

**MX-USX1** x 1 uživatel      **MX-USX5** x 5 uživatelů  
**MX-US10** x 10 uživatelů      **MX-US50** x 50 uživatelů  
**MX-USA0** x 100 uživatelů

### Zabezpečení

**MX-FR14U** Modul ochrany dat, komerční verze\*<sup>2</sup>  
**MX-FR14** Modul ochrany dat, certifikováno podle normy Common Criteria\*<sup>2</sup>

### Sharp OSA®

**MX-AMX1** modul integrování aplikace  
**MX-AMX2** modul komunikační aplikace  
**MX-AMX3** modul externího účtování

Některé příslušenství nemusí být v některých zemích dostupné



# Technické údaje

## MX-M503N/MX-M453N MX-M363N/MX-M283N

Digitální multifunkční systém



Obecné		
<b>Rychlost tisku (max.)</b>	A4	A3
MX-M503N	50 výtisků/kopíí za minutu	22 výtisků/kopíí za minutu
MX-M453N	45 výtisků/kopíí za minutu	20 výtisků/kopíí za minutu
MX-M363N	36 výtisků/kopíí za minutu	17 výtisků/kopíí za minutu
MX-M283N	28 výtisků/kopíí za minutu	15 výtisků/kopíí za minutu
<b>Velikost papíru</b>	Max. A3W (přes boční vstup), min. A5R	
<b>Zásoba papíru</b>	Standardní: 1 100 listů (2 kazety na 500 listů a boční vstup 100 listů) Maximální: 5 600 listů (4 kazety na 500 listů, velkokapacitní zásobník 3 500 listů a boční vstup 100 listů)	
<b>Gramáž papíru</b>	Kazeta: 60 g/m <sup>2</sup> – 209 g/m <sup>2</sup> Velkokapacitní zásobník: 60 g/m <sup>2</sup> – 105 g/m <sup>2</sup> Boční vstup: 56 g/m <sup>2</sup> – 209 g/m <sup>2</sup>	
<b>Doba nahřívání</b>	Méně než 20 sekund	
<b>Paměť</b>	(Kopírka) standardně 640 MB (Tiskárna) standardně 1 GB, maximum 2 GB 80GB pevný disk (HDD)*1	
<b>Napájení</b>	Jmenovité místní napětí ±10 %, 50/60 Hz	
<b>Spotřeba (max.)</b>	1,84 kW (220 až 240 V)	
<b>Rozměry (š x h x v)</b>	645 x 695 x 935 mm	
<b>Hmotnost (přibližná)</b>	95 kg	

Kopírka	
<b>Velikost originálu</b>	Max. A3
<b>Doba zhotovení 1. kopie*2 (sekund)</b>	
MX-M503N	3,9
MX-M453N	3,9
MX-M363N/MX-M283N	4,6
<b>Nastavení počtu kopií</b>	Max. 999 kopií
<b>Rozlišení (max.)</b>	1 200 x 1 200 dpi, 600 x 600 dpi
<b>Gradace</b>	Odpovídá 256 úrovním šedé
<b>Rozsah zoomu</b>	25 až 400 % (25 až 200 % při použití podavače DSPF) s krokem 1 %
<b>Přednastavená měřítka</b>	10 měřítek (5 zmenšení/5 zvětšení)

Barevný síťový skener	
<b>Metoda skenování</b>	Aktivace ze stroje (přes ovládací panel)/Aktivace z počítače (přes aplikaci kompatibilní s TWAIN)
<b>Rozlišení</b>	Aktivace ze stroje: 100, 200, 300, 400, 600 dpi Aktivace z počítače: 75, 100, 150, 200, 300, 400, 600 dpi 50 až 9 600 dpi přes uživatelské nastavení
<b>Formáty souboru</b>	TIFF, PDF, šifrovaný PDF, JPEG (jen barevně), XPS*3, PDF s velkou kompresí*4
<b>Skenovací utilita</b>	Sharpdesk
<b>Cíle skenování</b>	Sken do e-mailu, počítače, FTP serveru, síťové složky (SMB), USB paměti

Ukládání dokumentů	
<b>Kapacita pro ukládání</b>	Hlavní a uživatelské složky: 38 GB, 20 000 stran <sup>5</sup> nebo 3 000 souborů Složka Rychlý soubor: 12 GB, 10 000 stran <sup>5</sup> nebo 1 000 souborů
<b>Ukládané úlohy</b>	Kopírování, tisk, skenování, odesílané faxové zprávy*6
<b>Ukládací složky</b>	Složka Rychlý soubor, hlavní složka, uživatelské složky (max. 1 000 složek)
<b>Zabezpečení dokumentů</b>	Ochrana heslem

Síťová tiskárna	
<b>Rozlišení</b>	1 200 x 1 200 dpi, 600 x 600 dpi
<b>Rozhraní</b>	USB 2.0 10Base-T/100Base-TX/1000Base-T
<b>Podporované OS*7</b>	Standardně: Windows NT® 4.0 SP5 nebo vyšší, Windows Server® 2003/2008, Windows® 98/Me/2000/XP, Windows Vista® Volitelně: Mac OS 9.0 – 9.2.2, Mac OS X 10.2.8, 10.3.9, 10.4.11, 10.5 – 10.5.5
<b>Síťové protokoly*7</b>	TCP/IP (IPv4, IPv6), IPX/SPX (NetWare), NetBEUI, EtherTalk (AppleTalk)
<b>Tiskové protokoly</b>	LPR, Raw TCP (port 9100), POP3 (tisk e-mailů), HTTP, aplikace Novell Printserver s NDS a Bindery, FTP pro stahování tiskových souborů, tisk přes EtherTalk, IPP
<b>Tiskový jazyk PDL (emulace)</b>	Standardně: emulace PCL 6/5e Volitelně*8: emulace PS3, XPS
<b>Dostupné fonty</b>	80 fontů pro PCL, 136 fontů pro emulaci PS3

Fax (vyžaduje doplňkový modul MX-FXX2)	
<b>Metoda komprese</b>	MH/MR/MMR/JBIG
<b>Komunikační protokol</b>	Super G3/G3
<b>Doba odesílání</b>	Méně než 3 sekundy*9
<b>Rychlost modemu</b>	33 600 b/s až 2 400 b/s s automatickým nastavením
<b>Rozlišení při odesílání</b>	Standard: 203,2 x 97,8 dpi Super Fine: 406,4 x 391 dpi
<b>Šířka dokumentu</b>	A3 to A5
<b>Paměť</b>	8MB flash paměť
<b>Stupně šedé</b>	Ekvivalentní 256 úrovním



\*1: Kapacita HDD závisí na dodávkách a dostupnosti. \*2: Při podávání A4 listů delším okrajem napřed. Může trvat déle, když se dělá první kopie ihned po zapnutí stroje. \*3: Pro prohlížení XPS souborů na PC bez systému Windows Vista musíte mít nainstalovanou aplikaci XPS Viewer. \*4: Vyžaduje doplňkový modul MX-EBX3. \*5: Měřeno s použitím standardní předlohy Sharp (černobílá A4 s 6% pokrytím). Složka „Rychlý soubor“ sdílí pevný disk s funkcí „Vytváření úloh“; pro obě funkce je k dispozici až 12 GB datového prostoru. Barevné stránky zaberou více místa, a proto se jich na disk vejde méně. \*6: Vyžaduje doplňkový modul MX-FXX2. \*7: Vyžaduje doplňkový modul MX-PKX1 pro Mac OS a EtherTalk. \*8: PS vyžaduje doplňkový modul MX-PKX1. XPS vyžaduje doplňkový modul MX-PUX1 a MX-SMX3 (1 GB). \*9: Při použití standardní zkušební předlohy Sharp s asi 700 znaky (formát A4, podáván delší stranou) při standardním rozlišení v režimu Super G3, 33 600 b/s, JBIG komprese.

# SHARP

Váš partner:

Design a specifikace mohou být bez upozornění změněny. Všechny informace byly správné k datu tisku. Logo ENERGY STAR je certifikační známka a smí být použita jen pro označení konkrétních produktů, u kterých bylo ověřeno, že splňují požadavky úsporného programu ENERGY STAR. Známka ENERGY STAR je registrována v USA, Windows, Windows NT, Windows XP a Windows Vista jsou registrované ochranné známky Microsoft Corporation. SAP a všechna loga SAP jsou registrované ochranné známky SAP AG v Německu a dalších zemích. Citrix je ochranná známka Citrix Systems, Inc. anebo jedné nebo více jejích poboček, a může být registrována v United States Patent and Trademark Office v USA a také v dalších zemích. Všechny ostatní názvy společností, názvy produktů a logotypy jsou ochranné známky nebo registrované ochranné známky příslušných vlastníků. Všechny ochranné známky uznávány. E&OE.